

Weyn-Lauwers N.V.

Industriepark-Noord 12
B - 9100 SINT-NIKLAAS

Tel. : 00 32 (0)3 776.34.13
Fax : 00 32 (0)3 778.09.52
weynlauwers@weynlauwers.be
www.weynlauwers.be

**sanitaire vlinderklep
draad/draad din 11851
RVS 304
fig 281**



OMSCHRIJVING

fig 281

sanitaire vlinderklep voor de voeding
draad/draad einden DIN 11851

huis : inox 304

zittinge : EPDM

SANITARY POLISCH

hendelbediening

max. werkdruk : 10 bar

max. werktemp. : 120°C

figuur

fig 281

codenr.

ref.

DN

281.06

1"

281.07

1 1/4"

281.08

1 1/2"

281.09

2"

281.10

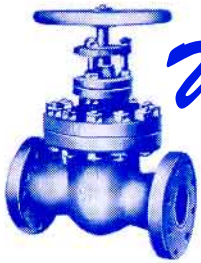
2 1/2"

281.11

3"

281.12

4"



Weyn-Lauwers N.V.

Industriepark-Noord 12
B - 9100 SINT-NIKLAAS

Tel. : 00 32 (0)3 776.34.13
Fax : 00 32 (0)3 778.09.52
weynlauwers@weynlauwers.be
www.weynlauwers.be

BUTTERFLY VALVE FIG 281

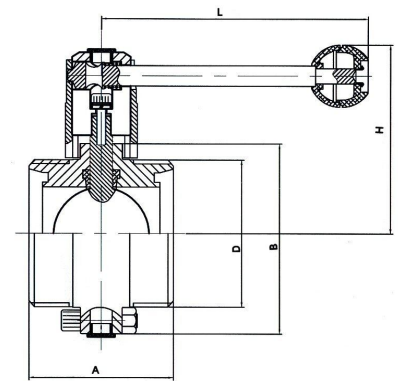
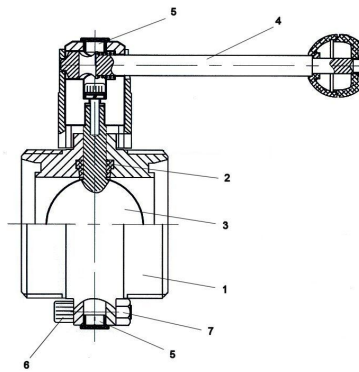
Línea Sanitaria Stainless steel thread ends DIN 11851 butterfly valve. Sanitary line.

Características

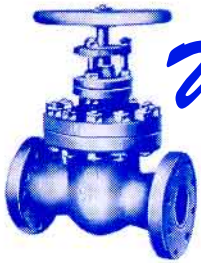
1. Válvula mariposa línea sanitaria.
2. Extremos roscados según DIN 11851.
3. Construcción en Inox AISI 316 L.
4. Elastómero de EPDM.
5. Accionamiento manual, tres posiciones.
6. Peso y dimensiones reducidas.
7. Fácil limpieza y montaje.
8. Fácil automatización.
9. Pulido Sanitario ($Ra \leq 0,8 \mu m$).
10. Bajo torque.
11. Presión de trabajo máxima 10 Kg/cm².
12. Temperatura máxima de trabajo 120 °C.

Features

1. Butterfly valve sanitary line.
2. Thread ends according to DIN 11851.
3. Made by AISI 316L.
4. EPDM seat.
5. Manual operation with three positions.
6. Reduce weight and dimensions.
7. Easy cleaning and assembly.
8. Easy automation.
9. Sanitary Polish ($Ra \leq 0,8 \mu m$).
10. Low torque.
11. Max. Working pressure 10 Kg/cm².
12. Max. Working Temperature 120 °C.



Nº	Denominación / Name	Material	Acabado Superficial/Surface Treatment
1	Cuerpo / Body	Acero Inox AISI 316L / SS 316L	Pulido mecánico / Mechanical Polish
2	Elastómero / Seat	EPDM	-----
3	Disco / Disc	Acero Inox AISI 316L / SS 316L	Pulido mecánico / Mechanical Polish
4	Maneta / Handle	Acero Inox AISI 316 / SS 316	-----
5	Tapa / Cap	Plastic	-----
6	Tornillo / Bolt	Acero Inox AISI 304 / SS 304	-----
7	Tuerca / Nut	Acero Inox AISI 304 / SS 304	-----



Weyn-Lauwers N.V.

Industriepark-Noord 12
B - 9100 SINT-NIKLAAS

Tel. : 00 32 (0)3 776.34.13
Fax : 00 32 (0)3 778.09.52
weynlauwers@weynlauwers.be
www.weynlauwers.be

BUTTERFLY VALVE FIG 281

DIMENSIONES GENERALES / GENERAL DIMENSIONS

Medida/ Size	DN	Dimensiones/Dimensions (mm)					Peso / Weight (Kg.)
		A	B	D	H	L	
1"	25	66	78	52 x 1/6"	84	126	1,350
1 1/4"	32	70	86	58 x 1/6"	88	126	1,450
1 1/2"	40	74	90	65 x 1/6"	90	126	1,750
2"	50	76	106	78 x 1/6"	101	133	2,450
2 1/2"	65	84	124	95 x 1/6"	110	144	3,200
3"	80	90	139	110 x 1/4"	121	160	3,850
4"	100	108	159	130 x 1/4"	129	160	5,450

DIAGRAMA DE PERDIDAS DE CARGA / HEAD LOSSES DIAGRAM

